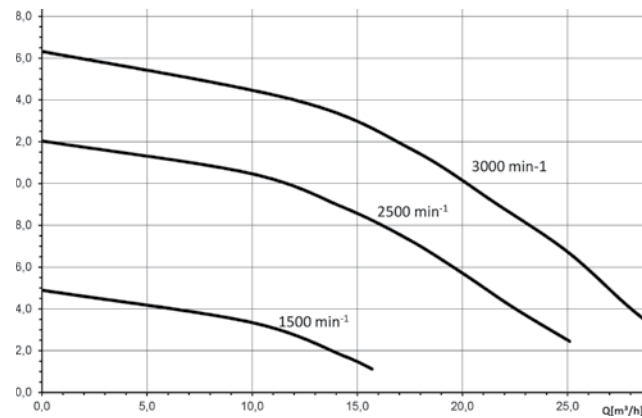




Pumpen



Norsup Schwimmbadpumpe Typ EVO VSTD

Ausgestattet mit einer integrierten Steuerung, kann diese Pumpe individuell auf Ihre Bedürfnisse programmiert werden. Mit der **Timerfunktion** ist es möglich bis zu 5 verschiedene Drehzahlen zu bestimmten Uhrzeiten einzustellen. Außerdem verfügt die Pumpe über eine **Skimmerfunktion**, wodurch ein Intervall programmiert werden kann, sodass die Pumpe für eine kurze Zeit mit erhöhter Drehzahl läuft um groben Schutz von der Wasseroberfläche abzusaugen. Auch der Betrieb mit einer **externen Schwimmbadsteuerung** über das integrierte Steuerungskabel ist möglich. Aufgrund der variablen Drehzahl kann die Pumpe **sehr leise und verschleißarm** betrieben werden. Die Pumpe kann an bestehenden Verbindungen zu Speck Pumpen der folgenden Modellreihen installiert werden: Badu Bettar, Badu Top II, Badu 90, Badu Magna, Badu Prime, usw.

Eigenschaften:

- Timer mit 5 Drehzahl-Tageseinstellung möglich
- Skimmer Funktion für saubere Wasseroberfläche
- Steuerungskabel für externe Steuerungen
- Bis zu 24 m³ (at 8m H [m])
- Anschlüsse: 1 1/2" / 2" Innengewinde
- Transparenter Deckel
- Salzwasserbeständig bis 0,4% (4gr/ltr)
- Isolierung: Klasse F
- Schutz: IP55
- Achse: Edelstahl 316
- Deutscher 'hoher Effizienz' Motor
- Einphasenmotor mit Thermoschutz

Empfohlene Pumpenverschraubung:

50 mm x 1.5 "Art-Nr: 0100432
63 mm x 2 "Art-Nr: 0100433



Art.-Nr.	Typ	Leistung (kW)	Leistung (HP)	Spannung	Anschlüsse	PG
7025266	EVO VSTD	1,10	1,5	230V	2" x 1 1/2"	HA10

Norsup Schwimmbadpumpe, Typ EVO

Die Schwimmbadpumpe mit optimalen hydraulischen Eigenschaften und Perfektion bis ins letzte Detail. Ruhige und zuverlässige Laufeigenschaft dank des langlebigen deutschen Motors. Robuste, glasfaserverstärkte Materialien für einen hohen Qualitätsanspruch. Des weiteren ist ein automatischer Schutz integriert, welcher die Pumpe für überbelastung schützt. Die Pumpe kann an bestehenden Verbindungen zu Speck Pumpen der folgenden Modellreihen installiert werden: Badu Bettar, Badu Top II, Badu 90, Badu Magna, Badu Prime, usw.

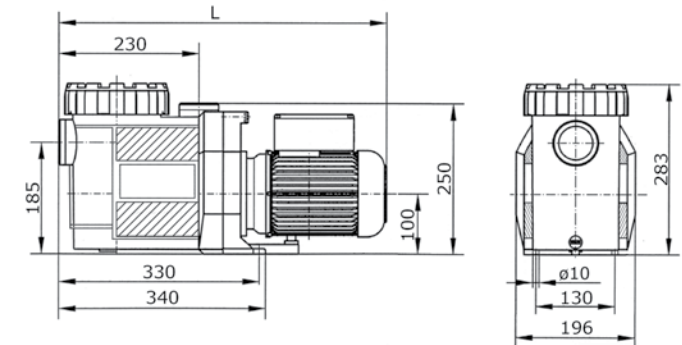
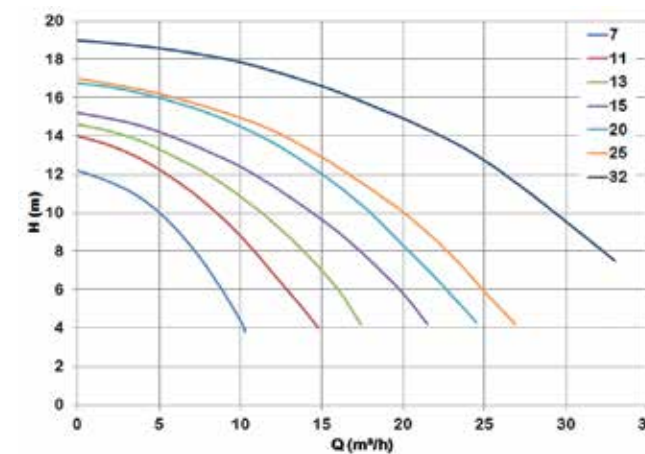


Eigenschaften:

- Anschlüsse: 1 1/2" / 2" Innengewinde
- Transparenter Deckel
- Salzwasserbeständig bis 0,4% (4gr/ltr)
- Isolierung: Klasse F
- Schutz: IP55
- Achse: Edelstahl 316
- Deutscher 'hoher Effizienz' Motor
- Einphasenmotor mit Thermoschutz

Empfohlene Pumpenverschraubung:

50 mm x 1.5 "Art-Nr: 0100432
63 mm x 2 "Art-Nr: 0100433



Art.-Nr.	Typ	Leistung (kW)	Leistung (HP)	Spannung	Anschlüsse	Gewicht (kg)	PG
7024565	EVO 7	0.30	0.4	230V	1 1/2"	9.2	HA10
7024566	EVO 11	0.45	0.6	230V	1 1/2"	9.5	HA10
7024567	EVO 13	0.55	0.75	230V	2" x 1 1/2"	11.0	HA10
7024568	EVO 15	0.75	1	230V	2" x 1 1/2"	13.0	HA10
7024569	EVO 20	1.10	1.5	230V	2" x 1 1/2"	16.0	HA10